

## 一级浪涌保护器 DT130031R

(DT1 DIN 导轨安装式浪涌保护器 I+II 类 12.5 KA, 3+3 模式)



### 产品特点

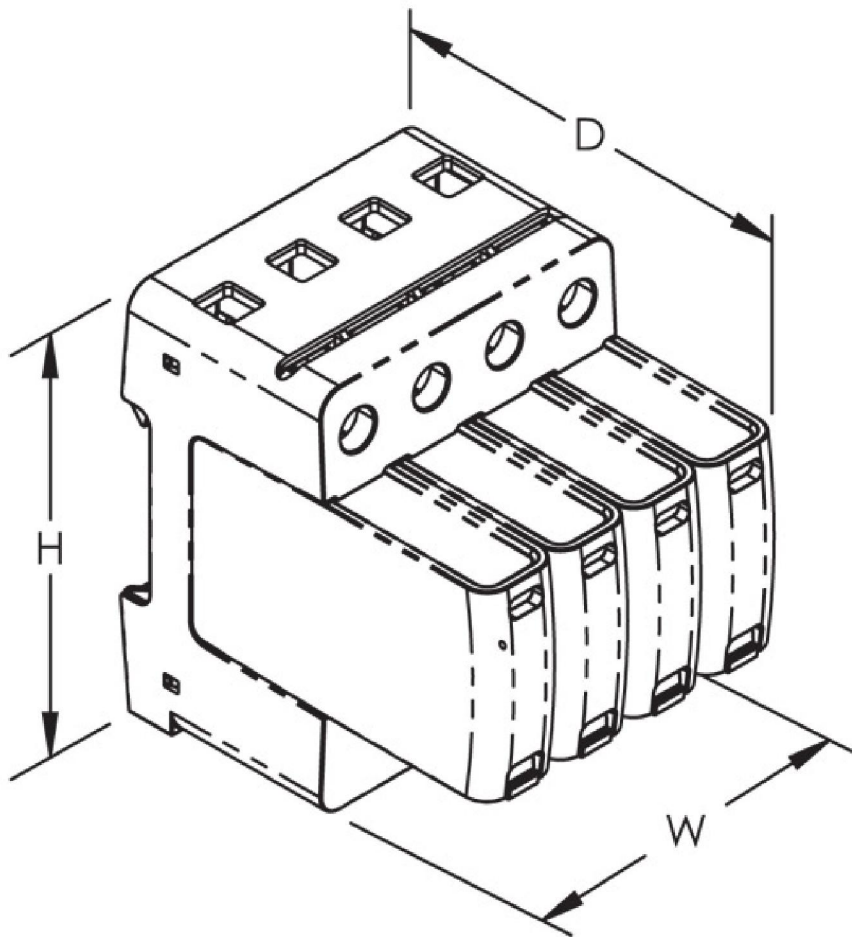
- ✓ 紧凑、高浪涌额定可插拔设计，使用最小的 DIN 轨道宽度
- ✓ 在最高达 315 A 电流的情况下无需使用外部备用保险丝
- ✓ 固定夹可确保提升抗振动和冲击性能
- ✓ 采用红色/绿色状态指示和转换触点标准，实现远程监控

### 技术指标

型号 Part Number	DT130031R
公称系统电压 (Un)	240 V
最大持续操作电压 (Uc)	300 V L-N 305 V N-PE
公称放电电流 (In), IEC	20 kA 8/20 $\mu$ s L-N 50 kA 8/20 $\mu$ s N-PE
最大放电电流 (Imax), IEC	50 kA 8/20 $\mu$ s L-N 100 kA 8/20 $\mu$ s N-PE
脉冲电流 (Iimp)	<b>12.5 kA 10/350 <math>\mu</math>s</b>

电压保护水平 (Up), L-N	1,400 V
电压保护水平 (Up), N-PE	1,500 V
响应时间, L-N	25 ns Max
响应时间, N-PE	100 ns Max
后备熔断 @ Isccr	250 A @ 50 kA 315 A @ 25 kA
频率	50 – 60 Hz
短路电流额定值 (Isccr)	25 kA 50 kA
保护模式	L-N N-PE
暂时过电压 120 分钟 (Ut/mode)	442 V 安全失效
暂时耐受过电压 5 s (Ut)	337 V
电压保护等级 (VPR)	900 V
公称放电电流 (In), UL	20 kA 8/20 $\mu$ s
更换模块	DT1300M
短路电流额定值 (SCCR)	150 kA
技术	热断开
连接, 实心	35 mm <sup>2</sup> Max
连接, 绞合	25 mm <sup>2</sup> Max
扭矩 (TQ)	4.5 N-m
湿度	5 – 95 % RH
温度	-35 至 85 °C
外壳材质	UL® 94V-0 热塑性塑料
外壳防护等级	IP 20
Mounting	35 mm 顶帽式 DIN 轨
远程触点分断容量	0.5 A @ 12 VDC 0.5 A @ 24 VDC 0.5 A @ 48 VDC 1.0 A @ 125 VAC 1.0 A @ 250 VAC
远程触点	是
状态指示	机械旗形组件

深度 (D)	85 mm
高度 (H)	90 mm
宽度 (W)	72 mm
元件重量	0.689 kg
认证详情	UL® 1449 版本 4 1CA 类
符合规定	EN 61643-11 1 类、2 类 IEC® 61643-11 I 类、II 类
Certifications	CE, ERICO DT1 Series cURus VDE
Standard Packaging Quantity	1 pc
UPC	78285693834
EAN-13	0782856938347



## 一级浪涌保护器 DSD11001SR275

(单模块组合式，导轨安装)



### 产品特点

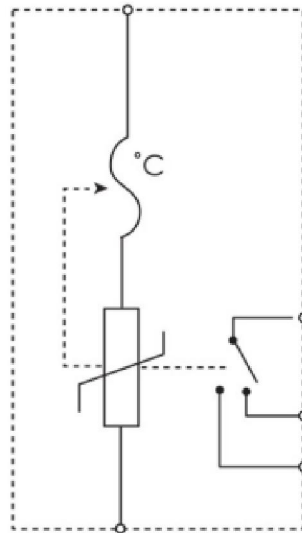
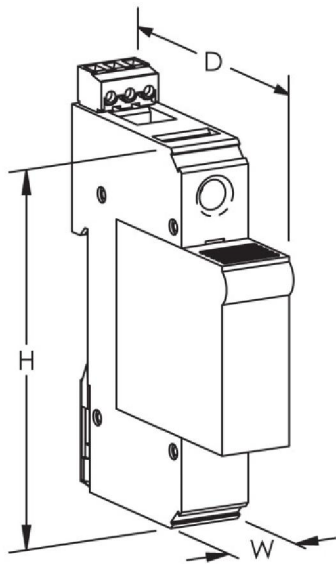
- ✓ 100 kA 8/20  $\mu$ s 的最大浪涌额定值，可为小型总配电柜提供恰当的防雷浪涌保护以及更长的使用寿命
- ✓ 通过指示标记可清楚看到寿命状态
- ✓ 单模块组合式，可组合为 2 片或 3 片组合，标准导轨式安装方式

### 技术指标

型号 Part Number	DSD11001S275
Article Number	702440
公称系统电压 (Un)	220 - 240 V

最大持续操作电压 (Uc)	275 VAC 350 VDC
最大放电电流 (Imax)	100 kA 8/20 $\mu$ s
公称放电电流 (In)	40 kA 8/20 $\mu$ s
电压保护水平 (Up) @ 电流	850 V @ 3 kA 1,600 V @ 40 kA
电压保护水平 (Up) @ In	1,600 V
脉冲电流 (Iimp)	12 kA 10/350 $\mu$ s
分配系统	TN-C TN-C-S TN-S TT
频率	0 – 60 Hz
保护模式	单一
短路电流额定值 (SCCR)	25 kA
技术	带热断开的 MOV
连接, 实心	35 mm <sup>2</sup> Max
连接, 绞合	25 mm <sup>2</sup> Max
Mounting	35 mm 顶帽式 DIN 轨
外壳材质	UL® 94V-0 热塑性塑料
外壳防护等级	IP 20 NEMA®-1
远程触点	否
状态指示	机械旗形组件
接线柱扭矩	3.5 N-m Max
模块宽度	1 M
温度	-40 至 80 °C
深度 (D)	68 mm

高度 (H)	90 mm
宽度 (W)	18 mm
元件重量	0.13 kg
符合规定	ANSI®/IEEE® C62.41.2-2002 A 类、B 类、C 类 ANSI®/IEEE® C62.41.2-2002 Scenario II, Exposure 3, 100 kA 8/20 μs, 10 kA 10/350 μs IEC® 61643-1 I 类、II 类
Certifications	CE
Standard Packaging Quantity	1 pc
UPC	78285647023
EAN-13	8711893013825



## 二级浪涌保护器 DT230040R

(DT2 DIN 导轨安装式浪涌保护器 II 类, 4+0 模式)



### 产品特点

- ✓ 紧凑、高浪涌额定可插拔设计，使用最小的 DIN 轨道宽度
- ✓ 在最高达 315A 电流的情况下无需使用外部备用保险丝
- ✓ 固定夹可确保提升抗振动和冲击性能
- ✓ 采用红色/绿色状态指示和转换触点标准，实现远程监控
- ✓ 导轨式安装，4+0 保护模式

### 技术指标

型号 Part Number	DT230040R
公称系统电压 (Un)	240 V
最大持续操作电压 (Uc)	300 V
公称放电电流 (In), IEC	20 kA 8/20 $\mu$ s

最大放电电流 (I <sub>max</sub> ), IEC	50 kA 8/20 μs
电压保护水平 (U <sub>p</sub> )	1,500 V
后备熔断 @ I <sub>sc</sub>	250 A @ 50 kA 315 A @ 25 kA
频率	50 – 60 Hz
响应时间	25 ns Max
保护模式	L-PE N-PE
短路电流额定值 (I <sub>sc</sub> )	25 kA 50 kA
暂时过电压 120 分钟 (U <sub>t/mode</sub> )	442 V 安全失效
暂时耐受过电压 5 s (U <sub>t</sub> )	337 V
公称放电电流 (I <sub>n</sub> ), UL	20 kA 8/20 μs
短路电流额定值 (SCCR)	150 kA
电压保护等级 (VPR)	900 V
技术	热断开
连接, 实心	35 mm <sup>2</sup> Max
连接, 绞合	25 mm <sup>2</sup> Max
扭矩 (TQ)	4.5 N-m
湿度	5 – 95 % RH
温度	-35 至 85 °C
外壳材质	UL® 94V-0 热塑性塑料
外壳防护等级	IP 20
Mounting	35 mm 顶帽式 DIN 轨
远程触点分断容量	1.0 A @ 250 VAC 1.0 A @ 125 VAC 0.5 A @ 48 VDC 0.5 A @ 24 VDC 0.5 A @ 12 VDC
远程触点	是
状态指示	机械旗形组件
深度 (D)	69 mm
高度 (H)	90 mm



宽度 (W)	72 mm
元件重量	0.505 kg
认证详情	UL® 1449 版本 4 1CA 类
符合规定	EN 61643-11 2 类 IEC® 61643-11 II 类
更换模块	DT2300M
Certifications	CE, ERICO DT2 Series cURus VDE
Standard Packaging Quantity	1 pc
UPC	78285693866
EAN-13	0782856938668

